

Как определить размеры дверного проема самостоятельно

ШАГ 1. Измерьте ширину проема минимум в 3-х точках (у основания, в середине,верху проема).

Запишите минимальный из размеров в лист замеров.

ШАГ 2. Измерить высоту проема минимум в трех точках.

Запишите минимальный из размеров в лист замеров.

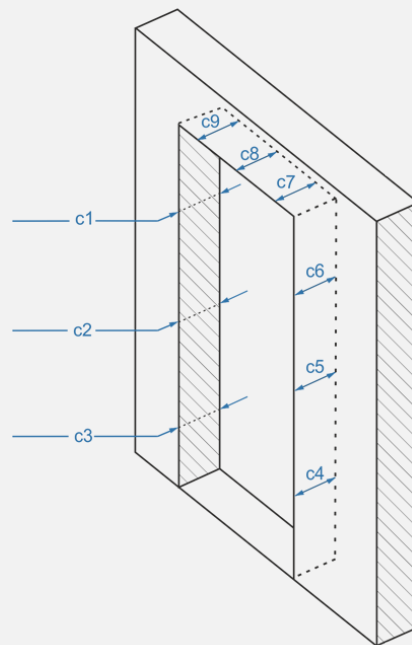
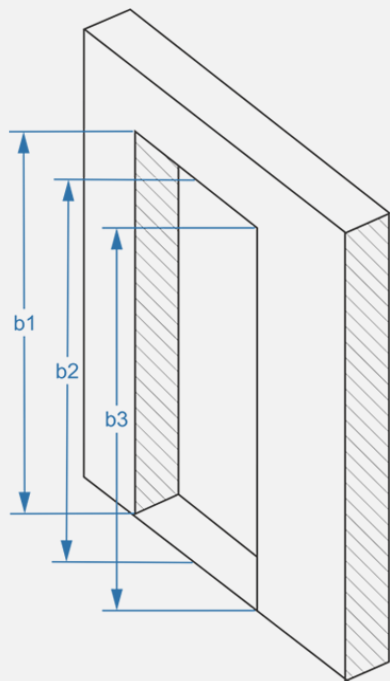
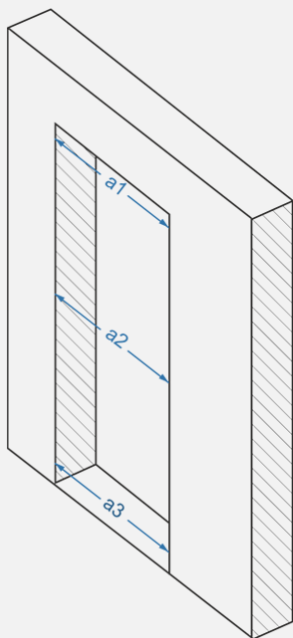
ШАГ 3. Измерить толщину стены необходимо минимум в трех точках с каждой стороны.

Запишите максимальный из размеров в лист замеров.

Адрес _____

Тел.: _____

Ф.И.О. _____



ШАГ 1. Ширина проема.

ШАГ 2. Высота проема.

ШАГ 3. Толщина проема.

№ проема	min ширина проема	min высота проема	max толщина проема
№1			
№2			
№3			
№4			
№5			
№6			
№7			